

INFISSO

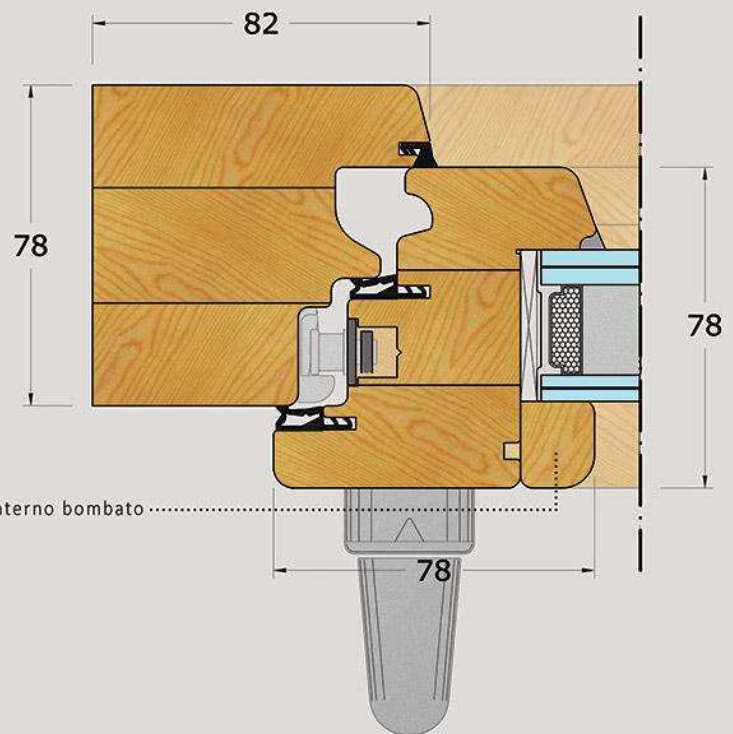
serie Medium 78

UNI EN 14351-1:2010

PORTA FINESTRA AD ARCO 1000 X 2700
SERIE: MEDIUM 78
LEGNO EXTRADURO

Resistenza al carico del vento: C3
Tenuta all'acqua: 7A
Sostanze pericolose: ASSENTI
Resistenza all'urto: CLASSE 5
Capacità portante dei dispositivi di sicurezza: CONFORME
Prestazione acustica: 38 (-1; -4)dB
Trasmittanza termica: 1,6 W/m²K
Proprietà radiative: Trasmissione luminosa: 62%
Proprietà radiative: Fattore solare: 37%
Permeabilità all'aria: Classe 4

I suddetti valori sono indicativi e possono essere migliorati modificando il vetro, la canalina e la sezione dell'infisso, su richiesta della committenza;



Profilo interno bombato

VETRI:

COMPOSIZIONE

44.1 - 22mm Argon - 33.1 basso emissivo
(su richiesta inserimento di canalina warm edge)

PROPRIETA' TERMICHE EN 673

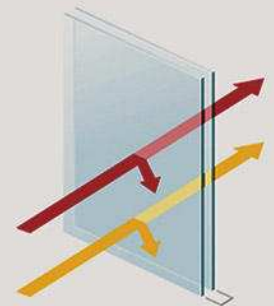
Valore Ug - W/(m².K) 1.1

LUCE

Trasmissione 62
Riflessione 24

ENERGIA

Fattore solare 37
Riflessione 27



ESSENZE DISPONIBILI:



- pino lamellare lista intera
- pino lamellare finger joint
- abete lamellare lista intera
- abete lamellare finger joint
- mogano lamellare
- rovere lamellare

COLORI DISPONIBILI:



LACCATURA TINTA UNITA
con colori RAL a scelta

SU RICHIESTA:

- ESSENZE e COLORAZIONI differenti
- SPAZZOLATURA per PINO lista intera e ROVERE

MANIGLIE DK:



COPERTURA CERNIERE:



FORME SPECIALI

in legno

