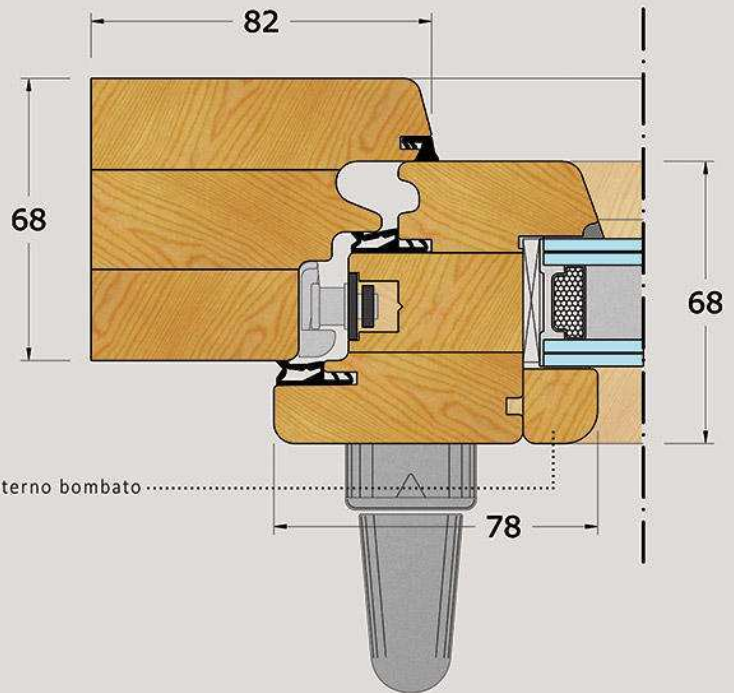


# INFISSO

## serie Light 68

<p><b>UNI EN 14351-1:2010</b></p> <p>PORTA FINESTRA A DUE ANTE 1230 X 2180</p> <p>SERIE: LIGHT 68</p> <p>LEGNO EXTRADURO</p>	
<p>Resistenza al carico del vento: C2</p> <p>Tenuta all'acqua: 4A</p> <p>Sostanze pericolose: ASSENTI</p> <p>Resistenza all'urto: CLASSE1</p> <p>Capacità portante dei dispositivi di sicurezza: CONFORME</p> <p>Prestazione acustica: 37 (-2;-5)dB</p> <p>Trasmittanza termica: 1,7 W/m<sup>2</sup>K</p> <p>Proprietà radiative: Trasmissione luminosa: 77%</p> <p>Proprietà radiative: Fattore solare: 56%</p> <p>Permeabilità all'aria: Classe 4</p>	
<p>I suddetti valori sono indicativi e possono essere migliorati modificando il vetro, la canalina e la sezione dell'infisso, su richiesta della committenza;</p>	
<p>INFISSO MARCATO</p> <p>CE</p> 	 <p><b>A+++</b></p>



### VETRI:

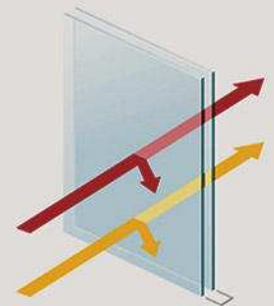
#### COMPOSIZIONE

33.1 - 18 mm Argon - 33.1 basso emissivo  
(su richiesta inserimento di canalina warm edge)

PROPRIETA' TERMICHE EN 673  
Valore Ug - W/(m<sup>2</sup>.K) 1.1

LUCE	
Trasmissione	77
Riflessione	12

ENERGIA	
Fattore solare	56
Riflessione	23



### ESSENZE DISPONIBILI:



-  pino lamellare lista intera
-  pino lamellare finger joint
-  abete lamellare lista intera
-  abete lamellare finger joint
-  mogano lamellare
-  rovere lamellare

### COLORI DISPONIBILI:



#### SU RICHIESTA:

- ESSENZE e COLORAZIONI differenti
- SPAZZOLATURA per PINO lista intera e ROVERE

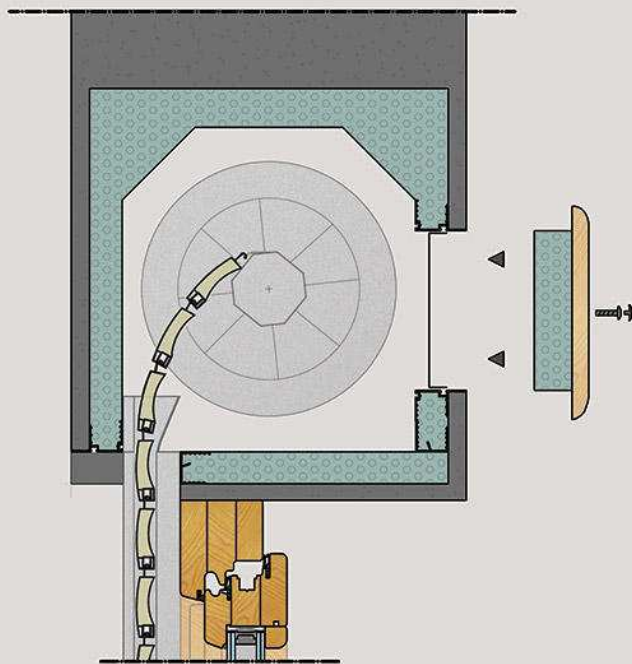
### MANIGLIE DK:



### COPERTURA CERNIERE:



## CASSONETTO coibentato a scomparsa

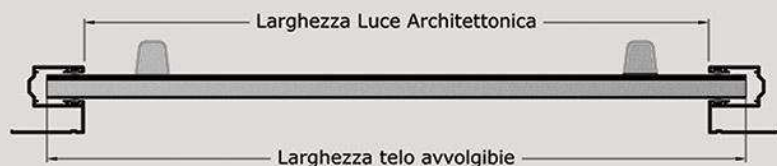
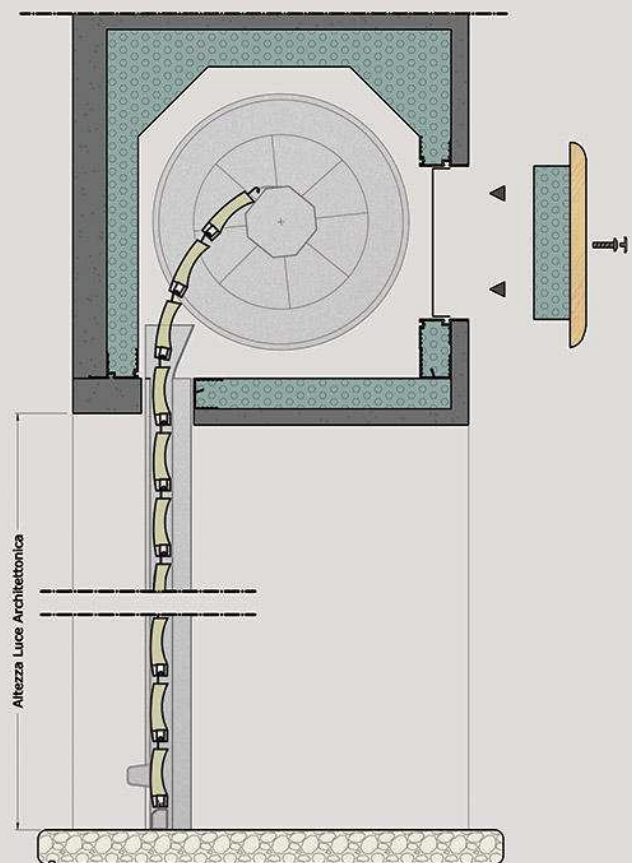


APERTURA PREDISPOSTA  
SULLA PARTE FRONTALE  
DEL CASSONETTO PER  
FACILITARNE L'ISPEZIONE  
E LA MANUTENZIONE

### CARATTERISTICHE TECNICHE:

- Cassonetto realizzato in polistirene espanso (EPS) con armatura metallica interna e bordi inferiori con profili di alluminio per determinare il filo intonaco.
- Cielino di chiusura con apertura frontale, mediante pannello coibentato fissato con delle viti a scomparsa alla cornice metallica dell'apertura frontale opportunamente predisposta sulla facciata interna del cassonetto.
- La manutenzione e l'ispezione, in questo caso avvengono frontalmente, mediante la rimozione delle viti di fissaggio.

## AVVOLGIBILE coibentato in alluminio



### CARATTERISTICHE TECNICHE:

- Avvolgibile in alluminio coibentato.
- Colori disponibili, RAL tinta unita o effetto legno